

PD53



FEATURES 特点

- * Excellent solderability and high heat resistance
良好的可焊性和高耐热性

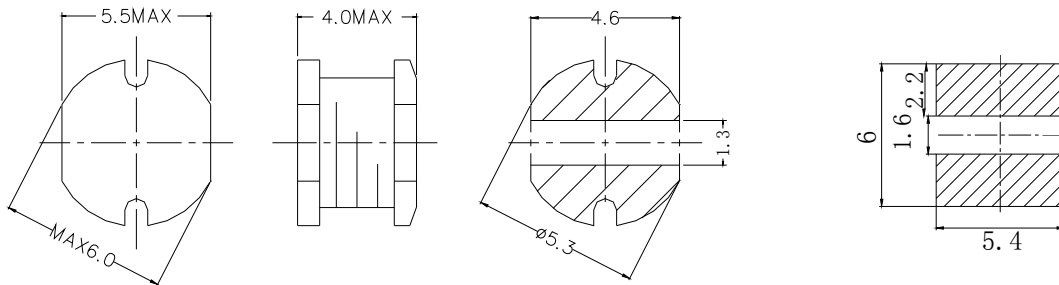
APPLICATION 用途

- * DC / DC 转换器

MEASURING FREQUENCY 测试频率

- * 100KHz 0.3V

Shapes And Dimensions 外形及尺寸示意图



Electrical Characteristics 电气性能

Type 型號	Indicate 表示	Inductance 電感值	D.C.R(Max) 直流電阻(m)	Rated Current(Max) 額定電流(A)
PD53-2R 2	2R2	2.2μH±20%	0.06	2.03
PD53-3R 3	3R3	3.3μH±20%	0.07	1.88
PD53-4R 7	4R7	4.7μH±20%	0.08	1.68
PD53-10 0	100	10μH±20%	0.09	1.23
PD53-12 0	120	12μH±20%	0.10	1.12
PD53-15 0	150	15μH±20%	0.11	1.00
PD53-18 0	180	18μH±20%	0.12	0.88
PD53-22 0	220	22μH±20%	0.14	0.80
PD53-27 0	270	27μH±20%	0.17	0.72
PD53-33 0	330	33μH±20%	0.19	0.67
PD53-39 0	390	39μH±20%	0.22	0.64
PD53-47 0	470	47μH±20%	0.25	0.53
PD53-56 0	560	56μH±20%	0.35	0.50
PD53-68 0	680	68μH±20%	0.40	0.45
PD53-82 0	820	82μH±20%	0.47	0.39
PD53-10 1	101	100μH±20%	0.63	0.37
PD53-12 1	121	120μH±20%	0.73	0.34
PD53-15 1	151	150μH±20%	0.97	0.31
PD53-18 1	181	180μH±20%	1.15	0.30
PD53-22 1	221	220μH±20%	1.30	0.26

* SPQ:2000PCS/REEL

1.GENERAL SPECIFICATION:

PART NUMBER: HQ2401SNL

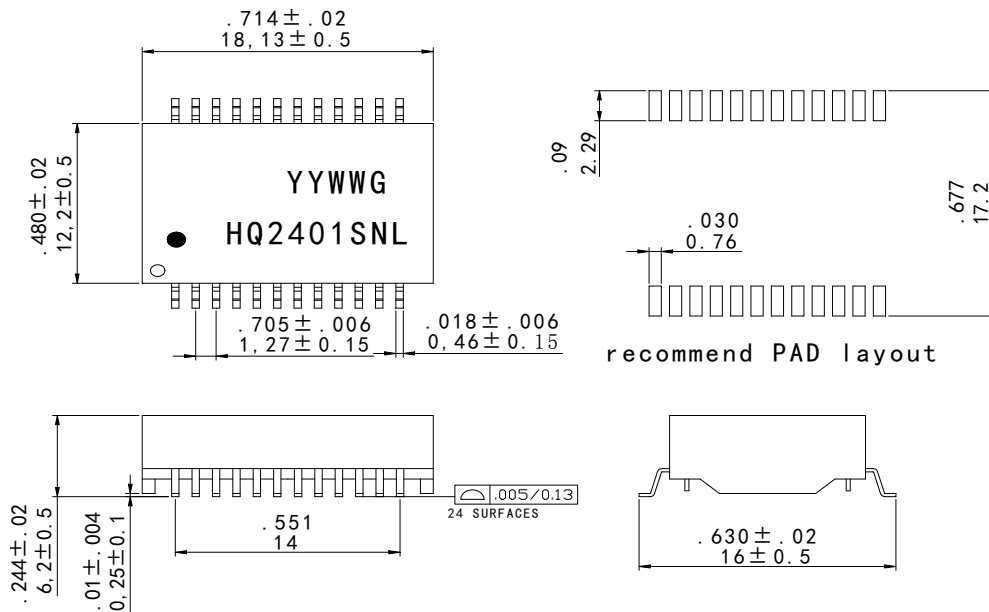
SPECIFICATION: 10/100/1000TRANSFORMER

STORAGE TEMP RANGE: -25°C TO +125°C

OPERATING TEMP RANGE: -40°C TO +85°C

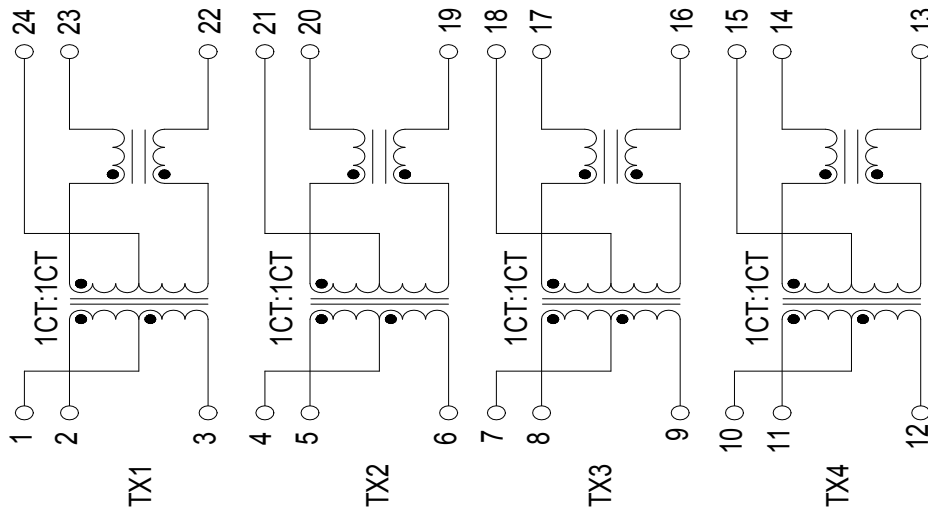
PACKAGE: 24PIN SMD PROFILE PACKAGE

2.DIMENSIONS (unit:inch/mm):



note:Unless otherwise specified all tolerances are: $\pm \frac{.012}{0.3}$

3. SCHEMATIC:



编号 PART NO: HQ2401SNL	名称 NAME: TRANSFORMER	页号 PAGE: 1 OF 2
制表 SCHEDULER:	审核 CHECKER:	确认 CONFIRMING BY:
日期 DATE: 2017-6-19	日期 DATE: 2017-6-19	日期 DATE: 2017-6-19

4.ELECTRICAL SPECIFICATIONS @25°C:

4.1 PRI TO SEC : 1500V AC 1mA 6S

4.2 T/R:

TX: 1CT : 1CT±5%

RX: 1CT : 1CT±5%

4.3 PRI OCL : 350μH MIN @ 100KHz 100mV 8mA DC.

4.4 PRI/SEC L/L : 0.5μH MAX @ 100KHz 100mV .

4.5 DCR : @25°C 1.2Ω MAX

4.6 CWW : 30pF MAX@100KHz 100mV

4.7 IL(TX&RX) : -1.15dB MAX @0.1~100MHz

4.8 RL(TX&RX) : -16dB MIN @ 1-30MHz

-12dB MIN @ 30.1-60MHz

-10dB MIN @60.1-80MHz

4.9 CT : -45dB MIN @ 30MHz

-40dB MIN @ 60MHz

-35dB MIN @ 100MHz

4.10 CMRR : -40dB MIN @ 1-30MHz

-35dB MIN @ 60MHz

-30dB MIN @ 80-100MHz

编号 PART NO: HQ2401SNL	名称 NAME: TRANSFORMER	页号 PAGE: 2 OF 2
制表 SCHEDULER:	审核 CHECKER:	确认 CONFIRMING BY:
日期 DATE: 2017-6-19	日期 DATE: 2017-6-19	日期 DATE: 2017-6-19